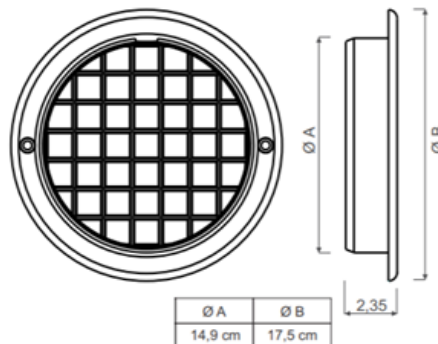
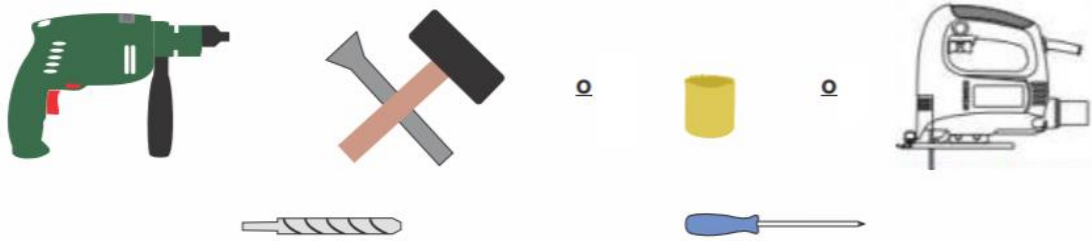


## REJILLA DIAM 150MM



<b>Descripción</b>	<p>Rejilla de ventilación de tipo encaje, con tela mosquitero. Incluye set de instalación (tornillos, tacos fisher y tapa tornillos).</p> <p>Para lugares que requieren ventilación permanente y natural. Previene la aparición de moho y hongos, ayudando a eliminar la humedad y el mal olor.</p>
<b>Indicación</b>	<p>Para puertas, paredes, armarios, cielo rasos y vidrios.</p>
<b>Instalación</b>	<p>Herramientas necesarias: taladro, martillo y cincel o sierra de copa o sierra caladora, mecha de 5mm, destornillador Phillips 1/8".</p> <div style="text-align: center;">  </div>
	<ol style="list-style-type: none"> <li>1. Hacer una abertura de 15cm.</li> <li>2. Colocar la rejilla en la abertura.</li> <li>3. Fijar con los tornillos y tacos fisher.</li> <li>4. Colocar los tapa tornillos para un mejor acabado.</li> </ol>

<b>Especificaciones técnicas</b>	
Área útil de ventilación permanente	118,60 cm <sup>2</sup>
Área de pasaje libre frontal	118,60 cm <sup>2</sup>
Material	PPC
Reciclable	Si